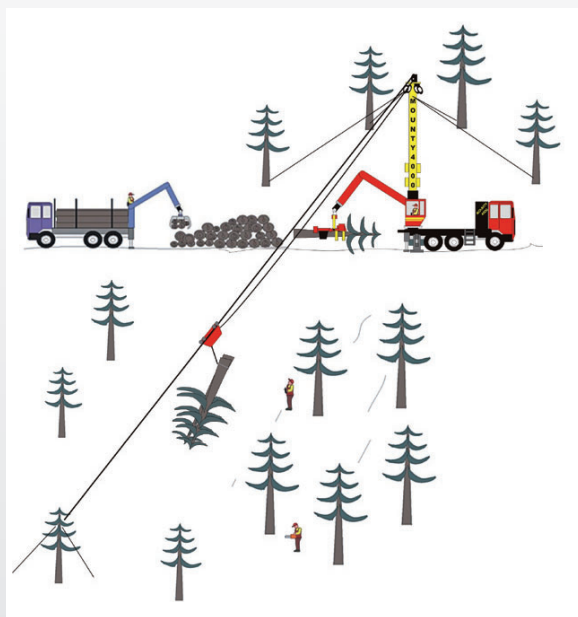




MOUNTY – horský harvester

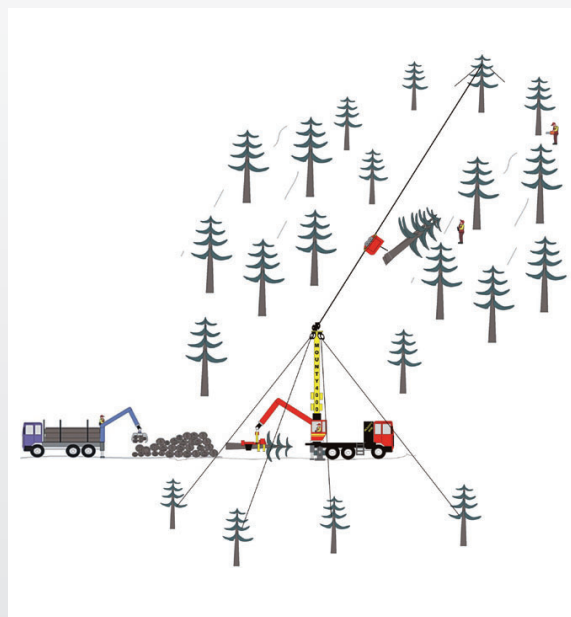
Pracovný postup

Drevo sa vyrúbe v poraste a v celých dĺžkach priblíži k lanovke. Následne ho harvesterová hlavica WOODY odvetví a zmanipuluje. Zmanipulované sortimenty, ktoré sa ukladajú priamo na lesnej ceste pri lanovke, sú neskôr odvázané nákladnými autami.



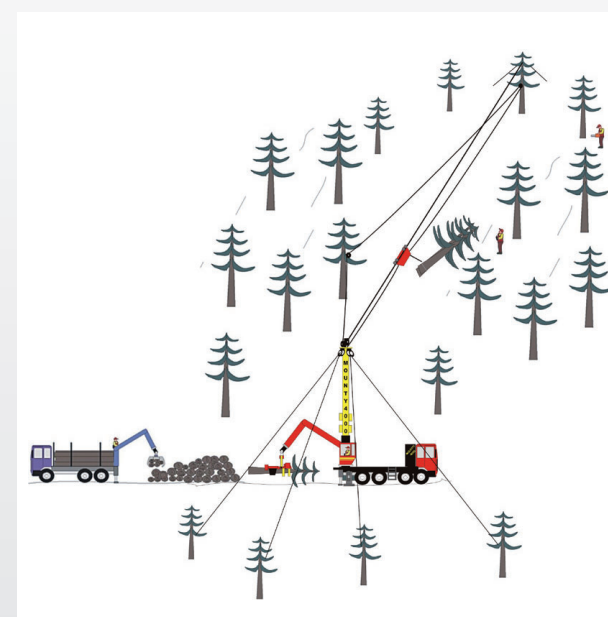
Približovanie nahor

Používa sa diaľkovo ovládaný vozík Liftliner. Integrovaný, motorom ovládaný navijak ťažného lana prináša značné odbremenenie obsluhy v poraste.



Približovanie nadol

Používa sa diaľkovo ovládaný vozík Woodliner. Tento samostatne jazdiaci vozík umožňuje montáž bez použitia ťažného, pomocného a vratného lana.



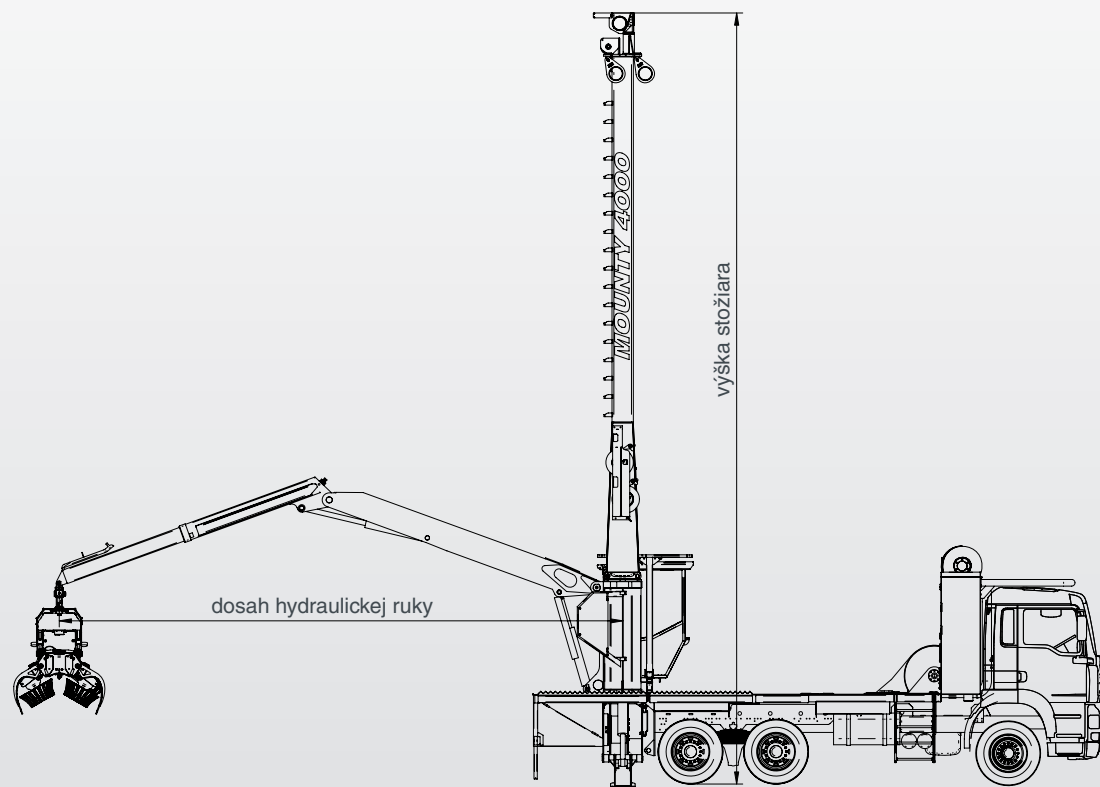
Približovanie nadol s MOUNTY 3000U a 4100U

Diaľkovo ovládaný vozík v obežnej prevádzke. Integrovaný navijak ťažného lana umožňuje súčasný pohyb vozidla a pritiahnutie.



MOUNTY – horský harvester

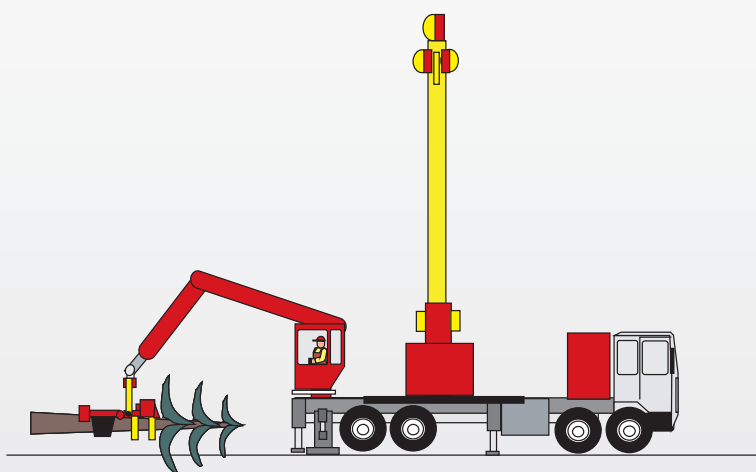
Opcionálne vybavenie
harvester WOODY 50
harvester WOODY 60



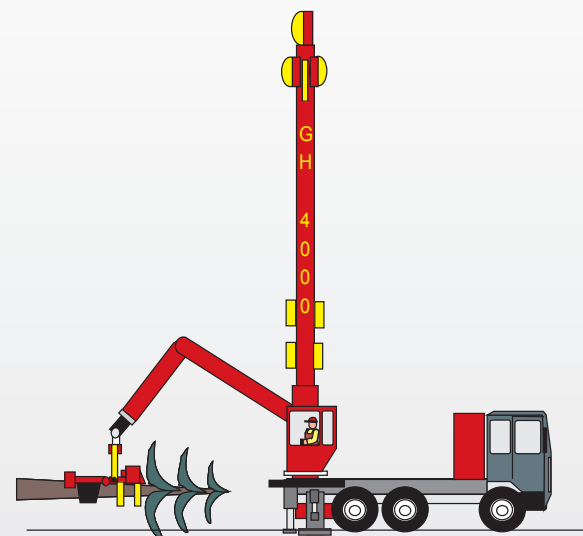
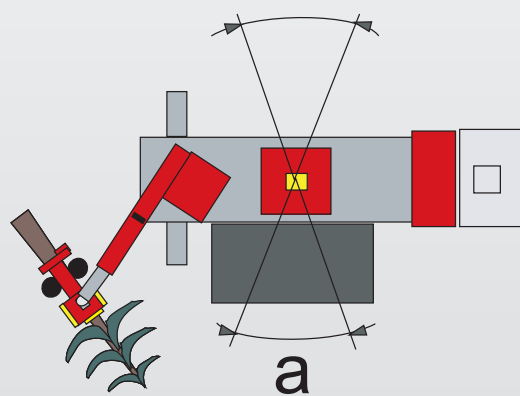


MOUNTY – horský harvester

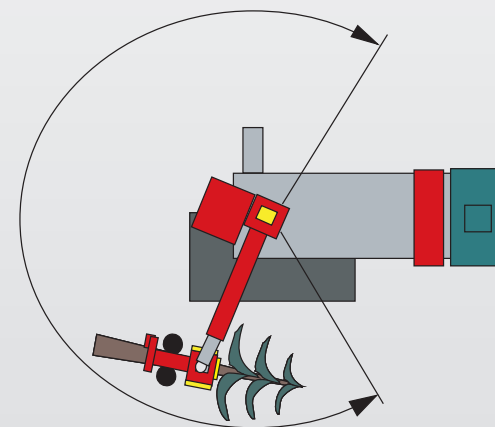
MOUNTY v porovnaní s obvyklými lanovými systémy



a



a





MOUNTY – horský harvester

MOUNTY 3000, 3000 U

Rýchly stroj na prebierky pre tenké drevo v strmých terénoch

Technické údaje

	MOUNTY 3000	MOUNTY 3000U
Nosné lano	550 m / 18 mm komp.	550 m / 18 mm komp.
Ťažné lano	550 m / 11 mm komp.	550 m / 1000 m / 11 mm komp.
Navijak ťažného lana	30 kN / 5 (10) m/sek	30 kN / 5 (10) m/sek
Zdvih hydraulickéj ruky	220 kNm	220 kNm
Otočný moment	42 kNm	42 kNm
Výška stožiaru	11,5 m / 9,1 m	11,5 m / 9,1 m
Základný stroj/výkon	MAN TGS 26.320 6 x 4 BB /320 PS	MAN TGS 26.320 6 x 4 BB / 320 PS

Technické údaje zodpovedajú štandardnému vyhotoveniu. Iné vyhotovenie na požiadanie. Technické zmeny vyhradené.

MOUNTY 4000

Neporaziteľné systémové riešenie v strmých terénoch

Technické údaje

	MOUNTY 4000
Nosné lano	550 m / 20 mm komp.
Ťažné lano	650 m / 12 mm komp.
Navijak ťažného lana	40 kN / 5 (10) m/sek
Zdvih hydraulickéj ruky	220 kNm
Otočný moment	42 kNm
Výška stožiaru	13,1 m / 9,1 m
Základný stroj/výkon	MAN TGS 33.440 6 x 6 BB / 440 PS

Opcia: variant na tenké drevo, nosné lano 18mm, ťažné lano 11mm, Woody 50H

Technické údaje zodpovedajú štandardnému vyhotoveniu.

Iné vyhotovenie na požiadanie. Technické zmeny vyhradené.

MOUNTY 4100, 4100 U

Trieda sama o sebe, stroje na hrubé drevo v strmých terénoch

Technické údaje

	MOUNTY 4100	MOUNTY 4100U
Nosné lano	800 m / 22 mm komp.	800 m / 22 mm komp.
Ťažné lano	900 m / 12 mm komp.	2 x 1000 m / 12 mm komp.
Navijak ťažného lana	40 kN / 5 (10) m/sek	40 kN / 5 (10) m/sek
Zdvih hydraulickéj ruky	220 kNm	220 kNm
Otočný moment	42 kNm	42 kNm
Výška stožiaru	13,1 m / 9,1 m	14 m / 9,1 m
Základný stroj/výkon	MAN TGS 33.440 6 x 6 BB / 440 PS	MAN TGS 41.440 8 x 6 BB / 440 PS

Technické údaje zodpovedajú štandardnému vyhotoveniu. Iné vyhotovenie na požiadanie. Technické zmeny vyhradené.